

Señor Notario:

Sírvase extender en su Registro de Escrituras Públicas una en la que conste la Adenda N° 03 al Contrato de Concesión "Línea de Transmisión SGT 500 kV Chilca-Marcona-Montalvo" (en adelante, el "Contrato SGT"), que celebran, de una parte, el Estado Peruano (en adelante, el "**Concedente**"), que actúa a través del Ministerio de Energía y Minas, con domicilio en Av. De Las Artes Sur N° 260, San Borja, Lima, Perú, debidamente representado por el Director General de Electricidad, Sr. José Miguel Oporto Vargas, identificado con Documento Nacional de Identidad N° XXXXXXXX, designado por Resolución Ministerial N° 314-2019-MEM/DM, publicada el 16 de octubre de 2019, y facultado por Resolución Ministerial N° XXX-2021-MEM/DM, publicada el [] de [] de 2021; y, de la otra parte, **Atlantica Transmisión Sur S.A.** (en adelante, la "**Sociedad Concesionaria**"), inscrita en la Partida N° 12512384 del Registro de Personas Jurídicas de la Oficina Registral de Lima, con domicilio en Av. El Derby N° 055, Int. 608 (Edificio Cronos - Torre 3), Santiago de Surco, Lima, Perú, debidamente representada por sus Apoderados, María de Gracia Candau Sánchez de Ybargüen, identificada con Carné de Extranjería N° 001494351, y Manuel Jesús Mayorga Oré, identificado con Documento Nacional de Identidad N° 45458256, debidamente facultados según poderes inscritos en la Partida Registral N° 12512384 del mencionado Registro; en los términos y condiciones siguientes:

PRIMERA: ANTECEDENTES

- 1.1 Con fecha 22 de julio de 2010, se suscribió el Contrato SGT entre la Sociedad Concesionaria y el Concedente.
- 1.2 Asimismo, con fechas 06 de agosto de 2014 y 14 de febrero de 2017, se suscribieron las Adenda 01 y 02 al Contrato SGT, respectivamente.
- 1.3 Mediante Resolución Ministerial N° 422-2020-MEM/DM, publicada en el Diario Oficial "El Peruano" el 30 de diciembre de 2020, se aprobó el Plan de Transmisión 2021-2030, en el cual se incluye el Proyecto Vinculante N° 4 denominado "Proyecto Ampliación de la Transformación de la S.E. Montalvo 500/220 kV (2do transformador) y Enlace 220 kV Montalvo – Moquegua (2do circuito)".
- 1.4 Mediante Resolución Ministerial N° 024-2021-MINEM/DM, publicada en el Diario Oficial "El Peruano" el 30 de enero de 2021, se aprobó el mecanismo específico para la selección del concesionario que ejecutará el Proyecto "LT 220 kV Montalvo-Moquegua" incluido en el Plan de Transmisión 2021-2030. En dicha Resolución Ministerial se precisó que el mecanismo específico aprobado no resulta aplicable a los proyectos "Cambio de la LT 220 kV Moquegua-Los Héroes a LT 220 a LT 220 kV Montalvo-Los Héroes" y "Ampliación de la SE Montalvo 500/220 kV (2do transformador)", cuya propuesta de Base Tarifaria para cada uno de ellos, es aprobada por el Organismo Supervisor de la Inversión en Energía y Minería (en adelante, "OSINERGMIN") en el marco de sus competencias, y conforme al marco legal aplicable.

- 1.5 Mediante Carta ATS.GG.024.2021 de fecha 12 de febrero de 2021, la **Sociedad Concesionaria**, en cumplimiento con lo estipulado en el numeral 7.1 del artículo 7 del Decreto Supremo N° 027-2007-EM (en adelante, "Reglamento de Transmisión"), remitió al OSINERGMIN las especificaciones detalladas de los componentes 1 y 3 del Proyecto Vinculante N° 4 denominado "Proyecto Ampliación de la Transformación de la S.E. Montalvo 500/220 kV (2do transformador) y Enlace 220 kV Montalvo – Moquegua (2do circuito)".
- 1.6 Mediante Resolución N° 054-2021-OS/CD, publicada en el Diario Oficial "El Peruano" el 26 de marzo de 2021, el OSINERGMIN aprobó la propuesta de Base Tarifaria del Refuerzo "Ampliación de la Transformación de la S.E. Montalvo 500/220 kV (2do transformador)", cuyo titular es la **Sociedad Concesionaria**.
- 1.7 De conformidad con lo dispuesto en el numeral 5.12 de la Cláusula Quinta del Contrato SGT y en el numeral 7.3 del artículo 7 del Reglamento de Transmisión, mediante Carta ATS.GG.052.2021 de fecha 19 de abril de 2021, la **Sociedad Concesionaria** ejerció su derecho de preferencia para ejecutar el Refuerzo "Ampliación de la Transformación de la S.E. Montalvo 500/220 kV (2do transformador)" (en adelante, "Refuerzo 1").

SEGUNDA: OBJETO

Al amparo de lo establecido en el numeral 7.4 del artículo 7 del Reglamento de Transmisión, las Partes acuerdan la ejecución del Refuerzo 1 que será incorporado al Contrato SGT.

El Refuerzo 1 formará parte del Sistema Garantizado de Transmisión desde la fecha en que entre en operación comercial en los términos y condiciones que a continuación se indican, y comprende: i) "Ampliación de la SE Montalvo de configuración interruptor y medio en el nivel de 500 kV" y ii) "Ampliación de la SE Montalvo de configuración doble barra en el nivel de 220 kV".

2.1 Descripción del Refuerzo 1

El Refuerzo 1 comprende las siguientes obras:

2.1.1 Ampliación de la SE Montalvo de configuración interruptor y medio en el nivel de 500 kV:

- a) 01 celda de transformación, equivalente a 1/3 del diámetro.
- b) 01 banco de autotransformadores 500/ $\sqrt{3}$ kV / $-220/\sqrt{3}$ kV / 33 kV, conformado por 3 unidades monofásicas de 200 MVA / 220 MVA/ 66,6 MVA (ONAN), 250 MVA / 250 MVA/ 83,3 MVA (ONAF) cada una, más unidad de reserva.
- c) Sistemas complementarios de protección, control, medición, comunicaciones, pórticos y barras, puesta a tierra, servicios auxiliares, obras

civiles, etc. El equipamiento propuesto mantendrá la compatibilidad del diseño de las instalaciones existentes.

2.1.2 Ampliación de la SE Montalvo de configuración doble barra en el nivel de 220 kV

- a) 01 celda de línea hacia SE. Los Héroes.
- b) 01 celda de línea hacia SE. Moquegua.
- c) 01 celda de transformación.
- d) Sistemas complementarios de protección, control, medición, comunicaciones, pórticos y barras, puesta a tierra, servicios auxiliares, obras civiles, etc. El equipamiento propuesto mantendrá la compatibilidad del diseño de las instalaciones existentes.

La descripción general del Refuerzo 1 se encuentra en el **Anexo 1** de la presente Adenda.

2.2 Cronograma y Plazos de Ejecución

El Refuerzo 1 deberá ser puesto en operación comercial dentro de un plazo no mayor a veintidós (22) meses, contados a partir de la fecha de suscripción de la presente Adenda.

Los siguientes hitos deberán cumplirse en los plazos que se indican a continuación, todos contados a partir de la suscripción de la presente Adenda:

Hitos	Plazo
1. Aprobación del instrumento de gestión ambiental	09 meses
2. Cierre Financiero	11 meses
3. Llegada de equipos a los correspondientes sitios de obra	16 meses
4. Puesta en Operación Comercial (POC)	22 meses

2.3 Financiamiento

Para los fines del financiamiento del Refuerzo 1 será de aplicación el **Anexo 2** de la presente Adenda. La **Sociedad Concesionaria** tendrá un plazo de once (11) meses contados a partir de la fecha de suscripción de la presente Adenda para acreditar el cierre financiero del Refuerzo 1.

2.4 Construcción

La construcción del Refuerzo 1 se sujetará a las disposiciones, plazos, Autorizaciones Gubernamentales, y obligaciones estipuladas en la Cláusula Cuarta del Contrato de Concesión SGT, salvo disposición en contrario establecida en el presente numeral.

Previo al inicio de la ejecución de las obras, la **Sociedad Concesionaria** deberá haber cumplido lo siguiente: (i) obtener el certificado de conformidad del Estudio de Pre Operatividad del COES, según los requisitos y procedimientos de dicha entidad; (ii) obtener la conformidad del Ministerio de Energía y Minas y la opinión técnica favorable de OSINERGMIN de la ingeniería definitiva; (iii) acreditar el cierre financiero, y (iv) obtener la aprobación del Instrumento de Gestión Ambiental correspondiente, según los requisitos y procedimientos de la Autoridad Gubernamental Competente. Estos requisitos deberán ser cumplidos previo al inicio de las obras del Refuerzo 1.

El cronograma de actividades del Refuerzo 1 serán presentados al OSINERGMIN y al **Concedente**, considerando periodos mensuales, en versión impresa, debidamente foliado y visado por la **Sociedad Concesionaria**, así como en versión digital (MS Project), a los noventa (90) días calendarios posteriores de la fecha de suscripción de la presente Adenda. La versión digital deberá permitir al OSINERGMIN efectuar las verificaciones en forma automatizada, y distinguirá claramente la ruta crítica de la obra en su conjunto.

Como plazo máximo, al noveno (09) mes de la fecha de suscripción de la presente Adenda, la **Sociedad Concesionaria** entregará al OSINERGMIN y al **Concedente**, los archivos magnéticos fuente que contengan los proyectos de ingeniería a nivel definitivo. En un plazo de quince (15) días calendario, contados desde la recepción de los proyectos de ingeniería a nivel definitivo, el OSINERGMIN emitirá opinión técnica favorable sobre éstos, el cual será remitido posteriormente al **Concedente** para que otorgue su respectiva conformidad en el plazo máximo de diez (10) días calendario. En caso de existir observaciones, deberán ser subsanadas por la **Sociedad Concesionaria** en el plazo establecido por el OSINERGMIN y/o el **Concedente**. Cabe señalar que la responsabilidad del cumplimiento de los aspectos técnicos referidos del Refuerzo corresponde a la **Sociedad Concesionaria**, de modo que en ningún caso se podrá imputar responsabilidad al **Concedente**; o, se limitará o liberará a la **Sociedad Concesionaria** de cumplir con sus obligaciones con relación a los niveles de servicio del Contrato SGT.

Cuando el incumplimiento de los plazos señalados en el numeral 2.2 de la presente Adenda obedeciera a acción indebida u omisión de una Autoridad Gubernamental, entendida como la paralización, entorpecimiento o demora en la aprobación de autorizaciones relacionadas con la Puesta en Operación Comercial, así como el otorgamiento de permisos, licencias, autorizaciones, concesiones, servidumbres, derechos de uso y otros derechos superficiales similares necesarios para la construcción del Refuerzo 1 (pese a que la **Sociedad Concesionaria** haya cumplido con los requisitos y procedimientos exigidos por las Leyes y Disposiciones Aplicables), tales plazos se entenderán suspendidos en un período equivalente a la paralización, entorpecimiento o demora, siempre y cuando se hubiera afectado la ruta crítica de la

construcción del Refuerzo 1. Para tales efectos, no se requerirá la suscripción de una adenda.

La **Sociedad Concesionaria** deberá notificar al **Concedente** la acción indebida u omisión de la Autoridad Gubernamental Competente dentro de los diez (10) días calendario posteriores a su inicio. Posteriormente, y dentro de los quince (15) días calendario siguientes a que la Autoridad Gubernamental hubiera cumplido con sus obligaciones, la **Sociedad Concesionaria** podrá solicitar la suspensión de plazo, adjuntando la documentación sustentatoria respectiva (lo cual deberá incluir el cronograma actualizado), con copia al OSINERGMIN. El **Concedente** resolverá el pedido de suspensión dentro del plazo treinta (30) días calendario posteriores a su presentación. Si el **Concedente** requiriese a la **Sociedad Concesionaria** alguna aclaración o subsanación, le otorgará a este un plazo razonable para atenderla. En este último caso, el plazo de treinta (30) días calendario para que el **Concedente** resuelva el pedido quedará ampliado por única vez hasta por treinta (30) días calendario adicionales. La omisión de pronunciamiento del **Concedente**, dentro del plazo original o el plazo ampliado, se tratará como una aceptación por parte del **Concedente** ante el pedido de suspensión.

Desde que la **Sociedad Concesionaria** notifique al **Concedente** la acción indebida u omisión de la Autoridad Gubernamental Competente hasta la respuesta del **Concedente**, éste no podrá imputar y, en consecuencia, requerir el pago de penalidades por incumplimientos contractuales derivados de los hechos que sustentan dicha solicitud. En caso el **Concedente** desestime la solicitud de la **Sociedad Concesionaria**, el **Concedente** quedará habilitado a requerir las penalidades considerando sus términos y plazos originales. Cualquier controversia sobre la suspensión de plazos y/o la aplicación de penalidades, se resolverá conforme a lo dispuesto en la Cláusula Décimo Tercera del Contrato SGT.

2.5 Base Tarifaria

De conformidad con lo dispuesto en la Resolución N° 054-2021-OS/CD, publicada en el Diario Oficial "El Peruano" el 26 de marzo de 2021, la Base Tarifaria (Costo Medio Anual) del Refuerzo 1, considerado como vinculante en el Plan de Transmisión 2021-2030, es la siguiente:

Proyecto	Base Tarifaria CMA (US\$)	Base Tarifaria CMA (en Letras)
Ampliación de la Transformación de la S.E. Montalvo 500/220 kV (2do transformador)	1'934,737.00	Un millón novecientos treinta y cuatro mil setecientos treinta y siete con 00/100 Dólares de los Estados Unidos de América

El Período de Recuperación de la Base Tarifaria es de treinta (30) años contados a partir de la Puesta en Operación Comercial (POC) del Refuerzo 1, según lo determinado por el Comité de Operación Económica del Sistema Eléctrico Interconectado Nacional (COES). Dado que el plazo de operación del Refuerzo 1,

contado entre su fecha POC y la fecha de terminación del Contrato SGT será un periodo menor al Periodo de Recuperación de la Base Tarifaria indicado en el presente numeral, el valor remanente a pagarse a la **Sociedad Concesionaria** por el Refuerzo 1 se sujetará a lo establecido en el numeral 12.12 de la Cláusula Décimo Segunda del Contrato SGT, el cual señala que dicho valor remanente será calculado por el OSINERGMIN y pagado a la **Sociedad Concesionaria** por el concesionario entrante o por el Estado, según corresponda.

La Base Tarifaria del Refuerzo 1 será actualizada anualmente con el Índice de Actualización WPSFD4131 (Finished Good Less Food and Energy), o el que lo sustituya, publicado por el Departamento de Trabajo del Gobierno de los Estados Unidos de América. Se utilizará el último dato publicado como definitivo en la fecha que corresponda efectuar la regulación. El índice inicial será el que corresponda al mes de la fecha de publicación de la Base Tarifaria del Refuerzo 1, indicada en la Cláusula Primera del presente documento.

2.6 Obligaciones de la Sociedad Concesionaria

La **Sociedad Concesionaria** está obligada a ejecutar el Refuerzo 1, de acuerdo con las especificaciones del Anexo 1 de la presente Adenda, bajo su entera responsabilidad, dentro de los plazos estipulados en el numeral 2.2 de la Cláusula Segunda de la presente Adenda.

Las responsabilidades de la **Sociedad Concesionaria** incluyen, sin ser limitativas, las siguientes:

- a) La obtención de las autorizaciones y/o permisos que sean requeridos para la ejecución del Refuerzo 1, la modificación de la concesión en los casos que se requiera, así como la adquisición de terrenos que sean requeridos, conforme a las Leyes Aplicables.
- b) La obtención de las servidumbres administrativas que sean necesarias, conforme a las Leyes Aplicables.
- c) La elaboración del Estudio de Pre Operatividad, ingeniería a nivel definitivo, ingeniería de detalle y Estudio de Operatividad del Refuerzo 1.
- d) La elaboración de los estudios ambientales que correspondan, conforme a las Leyes Aplicables.
- e) La contratación y ejecución de las obras.
- f) Incorporar las obras correspondientes en el Inventario de Bienes de la Concesión, según lo contemplado en el numeral 5.10 de la Cláusula Quinta del Contrato SGT.
- g) Tomar y mantener los seguros para el Refuerzo 1, según lo contemplado en el numeral 2.11 de la presente Adenda.

- h) A partir del sexto mes de la suscripción de la presente Adenda, deberá entregar al **Concedente** y al OSINERGMIN el informe mensual de avance de obra, dentro de los quince (15) primeros días calendarios del mes siguiente al que corresponde el informe. El contenido y la estructura del mencionado informe será el establecido por el OSINERGMIN.
- i) Los trámites de aprobación por el COES, incluyendo la aprobación de los Estudios de Preoperatividad y Operatividad, de acuerdo con los procedimientos de esta entidad y de conformidad con las Leyes Aplicables.
- j) La puesta en servicio de las instalaciones que conforman el Refuerzo 1.
- k) La contratación del Inspector. Este será elegido por la **Sociedad Concesionaria** de una lista de al menos tres (3) personas jurídicas que el **Concedente** deberá proponer en el plazo de doce (12) meses antes de la fecha prevista para la Puesta en Operación Comercial, a fin de que inicie sus funciones como mínimo ocho (8) meses antes de dicha fecha.
- l) Presentación del expediente conforme a obra al OSINERGMIN y al **Concedente**.
- m) Entregar al **Concedente** las garantías a las que hace referencia el numeral 2.11 de la presente Adenda.
- n) La presentación del cronograma de actividades, conforme a lo señalado en el numeral 2.4 de la presente Adenda.

2.7 Inspección por parte del Concedente

El Inspector representa al **Concedente** y será elegido por la **Sociedad Concesionaria** de una lista de cuando menos tres (3) empresas que el **Concedente** deberá proponer en el plazo de doce (12) meses antes de la fecha prevista para la Puesta en Operación Comercial. La **Sociedad Concesionaria** podrá elegir unilateralmente al Inspector, si el **Concedente** no le presenta su propuesta de tres (3) empresas candidatas en el plazo indicado. El Inspector deberá iniciar sus labores ocho (8) meses antes de la POC.

La negociación del contrato y la contratación del Inspector, así como el pago de sus honorarios, correrán por cuenta y cargo de la **Sociedad Concesionaria**.

La **Sociedad Concesionaria** proporcionará todas las facilidades requeridas por los Inspectores para el cumplimiento de sus funciones, incluyendo, sin ser limitativas, las siguientes:

- a) El acceso a los documentos, cálculos, informes, especificaciones técnicas, planos, lugar de trabajo de la **Sociedad Concesionaria** o del equipo de trabajo a cargo del desarrollo de la ingeniería del Refuerzo 1, instalaciones físicas y otros que sean requeridos, durante el desarrollo del diseño de ingeniería.
- b) Los Contratos suscritos con los contratistas de servicios, suministros y obras.

- c) Los informes, documentos, planos y otros que sean presentados por los contratistas a la **Sociedad Concesionaria** o que sean elaborados directamente por la **Sociedad Concesionaria**.
- d) La programación de actividades principales de los contratistas de suministros y obras.
- e) La programación de las actividades contratadas o ejecutadas directamente por la **Sociedad Concesionaria**.
- f) Los protocolos de pruebas y programas de pruebas.
- g) Acceso a las instalaciones involucradas en la ejecución del Refuerzo 1.

Para la entrega de la información que sea solicitada por los Inspectores, la **Sociedad Concesionaria** no exigirá ninguna comunicación formal por parte del **Concedente**. Toda solicitud de información que efectúen los Inspectores deberá ser atendida por la **Sociedad Concesionaria** dentro de plazos razonables. En caso de que las observaciones y/o recomendaciones de los Inspectores no sean atendidas dentro de los plazos establecidos, éstas serán comunicadas formalmente por el **Concedente** a la **Sociedad Concesionaria**. Dentro del plazo máximo de ocho (08) días hábiles de recibidas las mismas, la **Sociedad Concesionaria** comunicará al **Concedente** las soluciones que considere pertinentes aplicar.

La información y documentación que sea proporcionada al Inspector tendrá carácter confidencial y deberá ser mantenida en reserva por el Inspector, quien sólo podrá entregarla al **Concedente**

En todo lo no expresamente regulado en el presente numeral, será de aplicación lo establecido en el numeral 4.9 de la Cláusula Cuarta del Contrato SGT.

2.8 Puesta en Operación Comercial

El Refuerzo 1 objeto de la presente Adenda deberá ser puesto en operación comercial en el plazo indicado en el numeral 2.2 anterior, contados a partir de la fecha de suscripción de la presente Adenda.

Cuando el incumplimiento de los plazos ahí establecidos obedeciera a acción u omisión indebidas de una Autoridad Gubernamental, tales plazos se entenderán extendidos en un periodo equivalente al de su entorpecimiento o paralización. Se entenderá que la acción u omisión de una Autoridad Gubernamental provoca el incumplimiento del plazo respectivo, cuando el entorpecimiento o paralización afectan la ruta crítica de las obras.

La Puesta en Operación Comercial ocurrirá cuando el Refuerzo 1 quede operando en el SEIN según lo comunicado por el COES, de acuerdo a los procedimientos de esta entidad o el que haga sus veces y las demás Leyes Aplicables.

La **Sociedad Concesionaria** tendrá derecho a cobrar la Base Tarifaria a partir de la POC del Refuerzo 1.

La Puesta en Operación Comercial del Refuerzo 1, según los plazos señalados en el numeral 2.2 de la presente Adenda, se sujetarán a los procedimientos, condiciones, plazos y estipulaciones de las Cláusulas Cuarta, Quinta y Anexo N° 2 del Contrato SGT, salvo disposición en contrario establecido en el presente numeral.

En el periodo de operación experimental no será de aplicación la normativa de OSINERGMIN respecto de la supervisión y fiscalización de interrupciones, así como tampoco será de aplicación la Norma Técnica de Calidad de los Servicios Eléctricos, de conformidad con lo establecido en el numeral 5.5 de la Cláusula Quinta del Contrato SGT.

2.9 Penalidades

Por el retraso en el inicio de la Puesta en Operación Comercial del Refuerzo 1, la **Sociedad Concesionaria** deberá pagar al **Concedente**, una sanción monetaria que se calculará del siguiente modo:

- a) USD 4,593.00 (Cuatro mil quinientos noventa y tres con 00/100 Dólares de los Estados Unidos de América), por cada día de los primeros treinta (30) días calendario de atraso.
- b) USD 9,186.00 (Nueve mil ciento ochenta y seis con 00/100 Dólares de los Estados Unidos de América), por cada día de atraso durante los treinta (30) días calendario siguientes al período señalado en literal a) precedente.
- c) USD 14,161.00 (Catorce mil ciento sesenta y uno con 00/100 Dólares de los Estados Unidos de Norteamérica), por cada día de atraso durante los noventa (90) días calendario siguientes al período señalado en el literal b) precedente.

Las salidas de servicio del Refuerzo 1 que excedan las tolerancias serán sancionadas, según se indica en el numeral 10.11 de la Cláusula Décima del Contrato SGT, que no excluyen las compensaciones por mala calidad de suministro o mala calidad del servicio especificados en la NTCSE.

2.10 Fuerza Mayor

Los casos de Fuerza Mayor serán regulados según lo establecido en los numerales 10.1, 10.2, 10.3, 10.4, 10.5, 10.6 y 10.11 de la Cláusula Décima del Contrato SGT, salvo disposición en contrario establecido en el presente numeral.

En el caso que el evento de Fuerza Mayor tuviera una duración mayor a 120 días calendario contados a partir de la fecha en que éste ocurrió o que la **Sociedad Concesionaria** tomó conocimiento, la **Sociedad Concesionaria** decidirá si continúa con el Refuerzo 1 por un plazo adicional o la suspensión definitiva de la ejecución u operación del Refuerzo 1.

2.11 Garantías y Seguros

- 2.11.1 A fin de garantizar el fiel cumplimiento de las obligaciones que le corresponden conforme a la presente Adenda y las Leyes Aplicables, la **Sociedad Concesionaria** incorporará, como parte de la garantía de operación especificada en el numeral 11.2 de la Cláusula Décimo Primera del Contrato SGT, el monto de USD 127,584.45 (Ciento veintisiete mil quinientos ochenta y cuatro con 45/100 Dólares Americanos). Su entrega es requisito para la aprobación del informe final al que se refiere el inciso g) del numeral 3 del Anexo N° 2 del Contrato SGT.
- 2.11.2 Si llegado su vencimiento la fianza contemplada en el numeral precedente no es renovada o prorrogada conforme a dicho numeral, el **Concedente** podrá ejecutar totalmente la garantía respectiva, en cuyo caso los fondos resultantes de la ejecución se constituirán automáticamente, sin necesidad de aprobación adicional, en la garantía correspondiente, hasta el momento en que la **Sociedad Concesionaria** entregue al **Concedente** una nueva garantía. Entregada ésta, el **Concedente** procederá de inmediato a entregar a la **Sociedad Concesionaria** los fondos resultantes de la ejecución de la garantía original, sin intereses.
- 2.11.3 El Refuerzo 1, como parte de los Bienes de la Concesión, deberá contar con un seguro, conforme a lo dispuesto en el literal b) del numeral 7.1 de la Cláusula Séptima y la definición del numeral 4 del Anexo N° 3 del Contrato SGT. La cobertura del seguro señalado en el literal a) del numeral 7.1 del Contrato SGT deberá incluir a los siniestros relacionados al Refuerzo 1.

TERCERA: ACUERDOS PARA LA CONSTRUCCIÓN

Las Partes reconocen que las obras contempladas en el numeral 2.1. de la presente Adenda constituyen una nueva fase del Contrato SGT, cuya implementación se efectúa como resultado del desarrollo del Plan de Transmisión y el respectivo ejercicio del derecho de preferencia a cargo de la **Sociedad Concesionaria**. La ejecución de dichas obras se sujetará a las condiciones previstas en el **Anexo 1** de la presente Adenda. Así también, se sujetará a las condiciones de diseño, construcción y operación del sistema de transmisión establecido en el Anexo N° 1 del Contrato SGT, en lo que resulte aplicable.

CUARTA: DECLARACIÓN DE LAS PARTES

Las Partes declaran que en lo que se refiere a los acuerdos adoptados en la presente Adenda, estos respetan la naturaleza de la Concesión, las condiciones económicas y técnicas contractualmente convenidas y el equilibrio económico financiero de las prestaciones a cargo de las Partes sin alterar la asignación de riesgos establecida en el Contrato SGT.

QUINTA: VALIDEZ DEL CONTRATO SGT

Las Partes expresan que todas las demás disposiciones del Contrato SGT no contempladas de manera específica en la presente Adenda, permanecen vigentes e

inalterables, con plena validez y se interpretarán de forma sistemática y unitaria con la presente Adenda. En tal sentido, se mantienen los derechos y deberes establecidos en el Contrato SGT que no hubieran sido modificados mediante la presente Adenda.

SEXTA: REGLAS DE INTERPRETACIÓN

Las Partes declaran expresamente que el Contrato SGT y la presente Adenda se interpretarán y ejecutarán como un solo instrumento.

En caso de conflicto en la interpretación y/o ejecución de los términos establecidos en el Contrato SGT, y los términos establecidos en la presente Adenda, prevalecerá lo previsto en esta última. Por lo tanto, lo establecido en la presente Adenda prevalece sobre cualquier disposición del Contrato SGT que discrepe de lo señalado en el presente instrumento.

Los términos que figuren en mayúsculas en el presente instrumento y que no se encuentren expresamente definidos en éste, corresponden a los términos definidos en el Contrato SGT.

SÉPTIMA: GASTOS NOTARIALES Y REGISTRALES

Los gastos notariales y registrales que demande la elevación de esta Minuta a Escritura Pública y su inscripción en los Registros Públicos, así como un Testimonio de la Escritura debidamente inscrita para el **Concedente**, serán de cargo y cuenta de la **Sociedad Concesionaria**.

Agregue usted, señor Notario, las cláusulas de ley, efectúe los insertos correspondientes, en especial el texto de la Resolución Ministerial N° XXX-2021-MEM/DM y pase los partes al Registro de Concesiones para la Explotación de Servicios Públicos del Registro de la Propiedad Inmueble para su debida inscripción.

En señal de aprobación y plena conformidad con todos y cada uno de los aspectos contenidos en la presente Minuta, las Partes la suscriben en tres (3) ejemplares de un mismo tenor, en la ciudad de Lima, a los [***] días del mes de [***] de 2021.

Por el Concedente

José Miguel Oporto Vargas
DNI N° [***]

Por la Sociedad Concesionaria

María de Gracia Candau Sánchez de
Ybargüen
C.E. N° 001494351

Por la Sociedad Concesionaria

Manuel Jesús Mayorga Oré

DNI N° 45458256

Anexo 1

Especificaciones Detalladas del Refuerzo 1

1. Alcance General

El Refuerzo 1 comprende las siguientes obras:

1.1 Ampliación de la SE Montalvo de configuración interruptor y medio en el nivel de 500 kV:

- a) 01 celda de transformación, equivalente a 1/3 del diámetro.
- b) 01 banco de autotransformadores 500/ $\sqrt{3}$ kV / $-220/\sqrt{3}$ kV / 33 kV, conformado por 3 unidades monofásicas de 200 MVA / 220 MVA/ 66,6 MVA (ONAN), 250 MVA / 250 MVA/ 83,3 MVA (ONAF) cada una, más unidad de reserva.
- c) Sistemas complementarios de protección, control, medición, comunicaciones, pórticos y barras, puesta a tierra, servicios auxiliares, obras civiles, etc. El equipamiento propuesto mantendrá la compatibilidad del diseño de las instalaciones existentes.

1.2 Ampliación de la SE Montalvo de configuración doble barra en el nivel de 220 kV

- a) 01 celda de línea hacia SE. Los Héroes.
- b) 01 celda de línea hacia SE. Moquegua.
- c) 01 celda de transformación.
- d) Sistemas complementarios de protección, control, medición, comunicaciones, pórticos y barras, puesta a tierra, servicios auxiliares, obras civiles, etc. El equipamiento propuesto mantendrá la compatibilidad del diseño de las instalaciones existentes.

2. Ubicación

El área del proyecto se ubica en la SE Montalvo, que se encuentra en el distrito de Moquegua, provincia de Mariscal Nieto, departamento de Moquegua, aproximadamente a 1,392 m.s.n.m.

3. Justificación

El proyecto es requerido por el SEIN para incrementar la capacidad de transformación de la S.E. Montalvo y mejorar la confiabilidad de la zona Sur ante contingencias de salida del Transformador existente 500/220 kV de la S.E. Montalvo; y de esta forma, evitar el colapso del Sistema.

4. Descripción del Alcance

El Proyecto comprende incrementar la capacidad de transformación y mejorar la confiabilidad de transformación en la SE Montalvo.

Asimismo, considera la instalación un segundo banco de autotransformadores de 500/220 kV de 750 MVA (ONAF) en la SE Montalvo, según se observa en la Figura 1.

Para ello se requiere realizar las siguientes obras:

1. Suministro e instalación de una celda de transformación de configuración de 1/3 de diámetro en configuración Interruptor y medio en el patio de llaves de 500 kV.
2. Suministro e instalación de una celda de transformación de configuración doble barra en el patio de 220 kV.
3. Suministro e instalación de 01 banco de autotransformadores 500 kV / 220 kV / 33 kV –600 MVA / 600 MVA / 200 MVA (ONAN), 750 MVA / 750 MVA / 250 MVA (ONAF), conformado por 3 unidades monofásicas (más 1 de reserva).
4. Suministro e instalación de sistemas complementarios de Protección, control, medición, comunicaciones y pórticos, puesta a tierra, servicios auxiliares, obras civiles para los niveles de 500 kV y 220 kV.
5. Suministro de fundaciones de equipos, adecuación de terreno, y otras obras civiles y electromecánicas asociadas al equipamiento a instalar.
6. Pruebas y puesta en servicio.

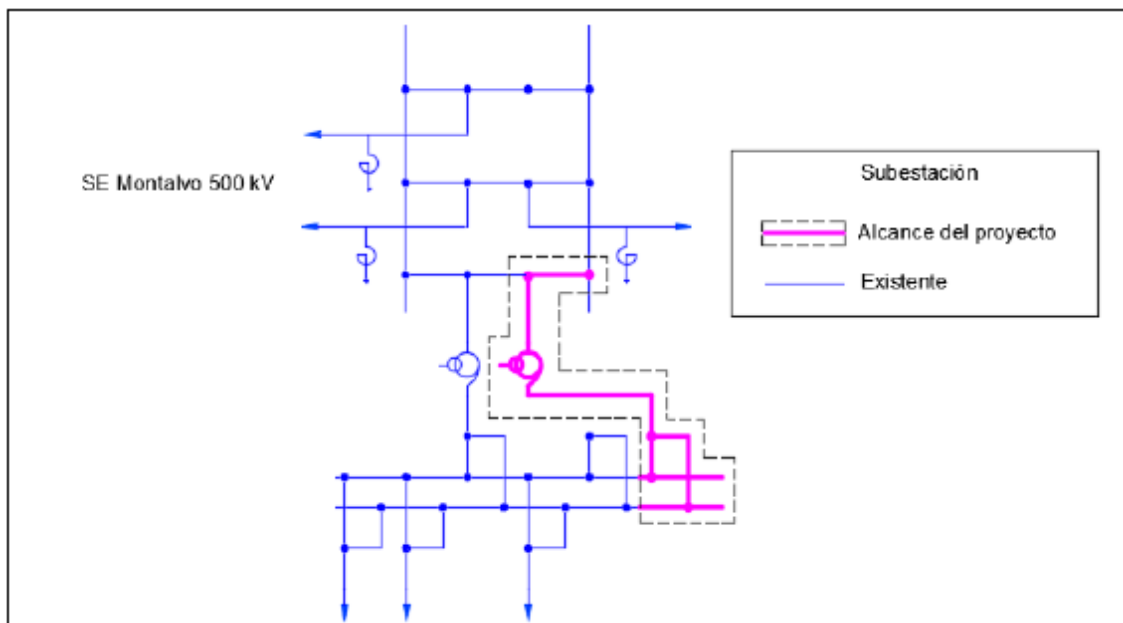


Figura 1. Unifilar del Proyecto

Anexo 2

Financiamiento del Refuerzo

- i. Para cumplir con el objeto de la presente Adenda, la **Sociedad Concesionaria** podrá obtener el financiamiento con recursos propios o de terceros que estime conveniente. Las entidades financieras o cualquier persona que actúe en representación de la **Sociedad Concesionaria** no serán responsables del cumplimiento de las obligaciones de la **Sociedad Concesionaria** establecidas en el Contrato SGT, la presente Adenda y en las Leyes y Disposiciones Aplicables.
- ii. En la estructuración del financiamiento, la **Sociedad Concesionaria** podrá incluir:
 - a) Garantías a ser otorgadas a los Acreedores Permitidos, que incluyan gravámenes sobre los Bienes de la Concesión, el derecho de la Concesión, las acciones o participaciones en la **Sociedad Concesionaria**, o cualquier derecho que corresponda a la **Sociedad Concesionaria** según el Contrato de Concesión SGT.
 - b) La transferencia en dominio fiduciario del derecho de Concesión a un fideicomiso, en cuyo caso para ser aceptado por el **Concedente**, la **Sociedad Concesionaria** deberá mantener todas las obligaciones a las que se compromete por la presente Adenda, sin excepción alguna.
 - c) Para los casos a) y b) se requiere la aprobación previa del **Concedente**, quien deberá pronunciarse en un plazo no mayor de treinta (30) días calendario, computados desde la recepción de la solicitud presentada por la **Sociedad Concesionaria**. El **Concedente** estará facultado para requerir información adicional a la **Sociedad Concesionaria**, en cuyo caso se suspende el plazo anterior. El plazo se contabilizará nuevamente cuando la **Sociedad Concesionaria** presente la información adicional requerida. Si el **Concedente** no se pronuncia en el plazo antes indicado, entonces los conceptos indicados en los literales a) y/o b), según corresponda, se entenderán rechazados para todos los efectos.
 - d) Si el rechazo indicado en el literal c) ocurriese porque el **Concedente** no se pronunció conforme a lo indicado en dicho literal, la **Sociedad Concesionaria** podrá presentar nuevamente los conceptos indicados en los literales a) y/o b), según corresponda, para aprobación del **Concedente**. El **Concedente** tendrá el mismo plazo y seguirá el procedimiento indicado en el literal c) precedente para pronunciarse. En caso el **Concedente** no se pronuncie en el plazo establecido o vencida la ampliación del plazo para pronunciarse, se entenderá que la estructuración del financiamiento ha sido aprobada. La aprobación antes referida no podrá ser entendida como un aval o seguro por parte del **Concedente** respecto de los acuerdos a los que hubiera llegado la **Sociedad Concesionaria** para el financiamiento del Refuerzo 1.

- e) Si las garantías incluyen únicamente (i) gravámenes sobre las acciones o participaciones en la **Sociedad Concesionaria** distintos a la Participación Mínima o (ii) los flujos de dinero por la prestación del Servicio, no se requerirá aprobación previa del **Concedente**.
- iii. Los contratos que sustenten el Endeudamiento Garantizado Permitido deberán estipular las condiciones señaladas en el numeral 9.2 de la Cláusula Novena del Contrato SGT.

Además, deberán señalar que los referidos contratos no son oponibles al Estado. De este modo, ninguno de los contratos o acuerdos de la **Sociedad Concesionaria** limitará de forma alguna el cumplimiento de las obligaciones asumidas en el Contrato SGT y la presente Adenda, y cualquier costo y sobre costo serán de entera responsabilidad de la **Sociedad Concesionaria**.

- iv. Los contratos que sustenten el Endeudamiento Garantizado Permitido podrán estipular las condiciones señaladas en el numeral 9.3 de la Cláusula Novena del Contrato SGT.
- v. En los contratos o acuerdos que la **Sociedad Concesionaria** celebre con terceros, deberá estipularse que el **Concedente** no es responsable por los créditos o derechos derivados de estos contratos con la **Sociedad Concesionaria**. Los referidos contratos no son oponibles al Estado. Ninguno de estos contratos o acuerdos de la **Sociedad Concesionaria** limitará de forma alguna el cumplimiento de las obligaciones asumidas en el Contrato SGT y la presente Adenda; y cualquier costo y sobre costo serán de entera responsabilidad de la **Sociedad Concesionaria**.
- vi. La **Sociedad Concesionaria** deberá presentar los documentos que sustenten el cierre financiero ante el **Concedente** para su revisión y conformidad. Para acreditar el cierre financiero por el monto de inversión para las obras requeridas hasta la obtención de la Puesta en Operación Comercial, la **Sociedad Concesionaria** deberá presentar lo siguiente: i) copia de los contratos de financiamiento debidamente suscrito; y/o ii) copia literal de la partida de la **Sociedad Concesionaria**, emitida por el Registro Público correspondiente en la que conste el aporte de capital emitido como máximo treinta (30) días calendario antes de su presentación; iii) en el caso de los contratos de financiamiento con Acreedores Permitidos, declaración jurada emitida por el Acreedor Permitido en la que declare que cumple con las calidades establecidas en la definición de "Acreedor Permitido". El modelo de declaración se detalla en el Apéndice 2 del presente Anexo.

Dicha documentación deberá ser presentada al **Concedente** para su revisión y conformidad. La conformidad a ser emitida por el **Concedente** se ceñirá a lo siguiente: i) que los montos de aporte de capital y/o montos de recursos propios y/o montos de endeudamiento cubren las necesidades para la construcción y

equipamiento del Refuerzo 1 conforme al cronograma de actividades al que se refiere el numeral 2.4 de la presente Adenda; y ii) En caso el financiamiento se realice con Acreedores Permitidos, se verificará que los contratos de garantía que ha otorgado la **Sociedad Concesionaria** no alteran el Contrato SGT ni generen riesgos o alguna responsabilidad adicional al **Concedente** no regulada en el Contrato SGT.

No corresponde al **Concedente** evaluar los términos de financiamiento. El **Concedente** en un plazo no mayor de treinta (30) días calendario deberá comunicar a la **Sociedad Concesionaria** el resultado de la revisión. El **Concedente** estará facultado para requerir información adicional a la **Sociedad Concesionaria**, en cuyo caso se suspende el plazo para de la revisión. El plazo se contabilizará nuevamente cuando la **Sociedad Concesionaria** presente la información adicional requerida.

En todo caso, los contratos o acuerdos referidos deberán contener expresamente una disposición referida a que en caso el financiamiento quede sin efecto o la **Sociedad Concesionaria** incurra en alguna causal que active su terminación o resolución, el Acreedor Permitido comunicará en cinco (5) Días dicha situación al **Concedente**.

Asimismo, dichos contratos deberán también contener cláusulas que aseguren que los recursos del endeudamiento serán utilizados exclusivamente para cumplir las obligaciones de la **Sociedad Concesionaria** establecidas en la presente Adenda.

- vii. Producido el cierre financiero del Refuerzo 1, la **Sociedad Concesionaria** entregará al **Concedente** copia de los contratos respectivos con los Acreedores Permitidos, fiduciarios y cualquier tercero que participe en la operación. Asimismo, deberá entregar copia de cualquier modificación a dichos contratos o contrato posteriormente suscrito, dentro de los treinta (30) días calendarios siguientes de su suscripción. Del mismo modo informará al **Concedente** semestralmente respecto de los saldos deudores con cada acreedor. El **Concedente** guardará confidencialidad sobre la información remitida en virtud de la presente cláusula, salvo que las Leyes y Disposiciones Aplicables determinen la necesidad de su publicidad.

Anexo 2

Apéndice 1

Definiciones

Acreedor Permitido:

El concepto de Acreedor Permitido es sólo aplicable para los supuestos del Endeudamiento Garantizado Permitido. Los Acreedores Permitidos deberán contar con la autorización del **Concedente** para acreditar tal condición cumpliendo con presentar previamente el modelo señalado en el presente anexo. Para tales efectos, Acreedor Permitido podrá ser:

- a) cualquier institución multilateral de crédito de la cual el Estado de la República del Perú sea miembro o cualquier fondo o patrimonio administrado por alguna de éstas;
- b) cualquier institución, agencia de crédito a la exportación (Export Credit Agency) o cualquier institución o agencia gubernamental de cualquier país con el cual el Estado de la República del Perú mantenga relaciones diplomáticas o cualquier fondo o patrimonio administrado por alguna de éstas;
- c) cualquier institución financiera internacional designada como Banco de Primera Categoría en la circular emitida por el Banco Central de Reserva del Perú, vigente a la fecha de calificación del Acreedor Permitido. Cualquier modificación o sustitución de dicha circular no afecta la calificación previamente otorgada;
- d) cualquier otra institución financiera internacional que tenga una clasificación de riesgo no menor a la clasificación de grado de inversión asignada por una entidad clasificadora de riesgo internacional que califican a la República del Perú;
- e) cualquier institución financiera nacional con una clasificación de riesgo local no menor a ("A"), evaluada por una empresa clasificadora de riesgo nacional, debidamente autorizada por la Superintendencia del Mercado de Valores (SMV);
- f) todos los inversionistas institucionales así considerados por las normas legales vigentes (tales como las Administradoras de Fondos de Pensiones – AFP, o compañías de seguro), que adquieran directa o indirectamente cualquier tipo de valor mobiliario emitido por i) el CONCESIONARIO, ii) el fiduciario o sociedad titulizadora o sociedad de propósito especial constituidos en el Perú o en el extranjero que adquieran derechos y/o activos derivados del Contrato;
- g) cualquier patrimonio fideicometido, fondos de inversión o sociedad titulizadora o sociedad de propósito especial constituida en el Perú o en el extranjero que represente o adquiera, directa o indirectamente, derechos y/o activos derivados del Contrato.
- h) cualquier persona natural o jurídica que adquiera directa o indirectamente cualquier tipo de valor mobiliario o título de deuda emitido directa o indirectamente por el CONCESIONARIO mediante oferta pública o privada.
- i) cualquier representante de obligacionistas, agente fideicomisario o "trustee" que actúe en representación de titulares de valores mobiliarios o títulos de deuda emitidos directa o indirectamente por el CONCESIONARIO.

Queda expresamente establecido que bajo ninguna circunstancia se permitirá que los accionistas o socios o participacionistas de la **Sociedad Concesionaria** sean Acreedores Permitidos directa o indirectamente.

En los casos de los literales a) al i), para ser considerado Acreedor Permitido deberá tener tal condición a la fecha de suscripción de su respectivo contrato de financiamiento.

En caso de créditos, mutuos o préstamos de dinero de cualquier tipo, sindicados o no, los Acreedores Permitidos podrán estar representados por un Agente Administrativo o Agente de Garantías, los cuales deberán ser cualquiera de los sujetos indicados en los literales del a) al i). Para tales efectos, se considera lo siguiente:

- Agente Administrativo, cuya función será la de administrar y hacer el seguimiento al cumplimiento de las obligaciones y compromisos establecidos en el contrato de Endeudamiento Garantizado Permitido, así como ejercer la representación de los Acreedores Permitidos.
- Agente de Garantías, a favor de quien se otorgan las garantías en beneficio de los Acreedores Permitidos y cuya función será la de administrar los contratos de garantías que la **Sociedad Concesionaria** haya otorgado en respaldo del Endeudamiento Garantizado Permitido, ejecutar las garantías por orden y cuenta de los Acreedores Permitidos y recuperar los montos de la ejecución para ser distribuidos entre los Acreedores Permitidos.

Cabe precisar que la calificación que recae sobre el Agente Administrativo o Agente de Garantías es de naturaleza administrativa para ejercer los derechos en representación de los Acreedores Permitidos.

En caso de que, con posterioridad a la autorización de un Endeudamiento Garantizado Permitido de créditos sindicados o bilaterales, un Acreedor Permitido desee ceder su crédito a un tercero, ya sea de manera total o parcial en dicho Endeudamiento Garantizado Permitido, para que dicho tercero sea considerado un Acreedor Permitido, previamente el mismo deberá ser calificado como Acreedor Permitido por el **Concedente**, debiendo para tal efecto presentar la declaración contenida en el presente anexo.

Asimismo, para valores mobiliarios, los Acreedores Permitidos deberán estar representados por el representante de los obligacionistas o su equivalente (según lo establecido en el artículo 87 del Texto Único Ordenado de la Ley del Mercado de Valores, aprobado mediante Decreto Supremo No. 093-2002-EF y el artículo 325 de la Ley No. 26887, Ley General de Sociedades).

Los Acreedores Permitidos no deberán ser en ningún caso (régimen de inelegibilidad):

- (i) cualquier entidad, fondo o individuo, con vinculación económica con la **Sociedad Concesionaria**, de conformidad con lo indicado en la Resolución SMV Nro. 019-2015-SMV/01, o norma que la sustituya.
- (ii) cualquier entidad, fondo o individuo, declarado(s) inelegible(s) por el Banco Interamericano de Desarrollo o en la lista de partes sancionadas por el Banco

Mundial u otro organismo multilateral con el que el Estado peruano haya celebrado contratos de crédito.

- (iii) cualquier individuo condenado por la autoridad competente mediante una sentencia final e inapelable, o entidad que haya sido sancionada con responsabilidad penal o administrativa, por la comisión de delitos de corrupción (vinculados a licitaciones, obras públicas, Asociaciones Público Privadas y Proyectos en Activos), lavado de activos o terrorismo en agravio del Estado peruano, cometidos en el Perú o en el extranjero.
- (iv) Cualquier entidad o fondo a través de sus apoderados, representantes legales, directores, funcionarios y/o empleados, o individuo, que hubiesen reconocido ante autoridad competente la comisión de delitos de corrupción (vinculados a licitaciones, obras públicas, Asociaciones Público Privadas y Proyectos en Activos), lavado de activos o terrorismo en agravio del Estado peruano, cometidos en el Perú o en el extranjero, siempre que dicho reconocimiento hubiese sido informado oficialmente por dicha autoridad al Estado peruano o al **Concedente**.

En caso de las operaciones de financiamiento indicadas en los literales del a) al i) precedente, si uno o más Acreedores Permitidos por información que sea de conocimiento notorio y/o público, se vea comprendido en cualquiera de los supuestos de inelegibilidad indicados en el párrafo anterior, y esto afectara la disponibilidad de recursos financieros asociado a dicho Acreedor Permitido de tal manera que exista riesgo de que la **Sociedad Concesionaria** no pueda cumplir con la ejecución del Refuerzo, la **Sociedad Concesionaria** deberá, dentro de los ciento veinte (120) Días posteriores de haber sido comunicado por el **Concedente** sobre dicha situación: (aa) entregar constancia al **Concedente** de la sustitución del Acreedor Permitido por otro que cumpla con los requisitos establecidos conforme con lo dispuesto en el Contrato SGT; (bb) acreditar al **Concedente** que cuenta con los recursos necesarios para la culminación de la ejecución del proyecto, en cuyo caso la **Sociedad Concesionaria** podrá presentar un acuerdo de su Junta General de Accionistas comprometiéndose a realizar los aumentos de capital que correspondan para sustituir el cronograma vigente de desembolsos del acreedor que ha perdido la condición de Acreedor Permitido; (cc) presentar al **Concedente** un nuevo contrato de préstamo suscrito con un nuevo Acreedor Permitido, un tercero o una entidad vinculada a la **Sociedad Concesionaria**; (dd) presentar al **Concedente** documentos que evidencien la ampliación de alguno de los contratos de financiamiento vigente que permita la culminación de la ejecución del proyecto, de ser el caso; o en todo caso, (ee) acreditar al **Concedente** que cuenta con los recursos necesarios mediante la combinación de dos (2) o más de las acreditaciones o métodos señalados anteriormente; caso contrario, transcurridos los ciento veinte (120) Días antes indicados, será de aplicación una penalidad ascendente a US\$ 5,000.00 por cada día de atraso, hasta por un máximo de 30 días.

Anexo 2
Apéndice 2

Modelo de Declaración del Acreedor Permitido

Lima, de.... de ...

Señores
Ministerio de Energía y Minas
Av. Las Artes Sur 260
San Borja.-

Acreedor Permitido:

Referencia: Contrato de Concesión "Línea de Transmisión SGT 500 kV Chilca – Marcona – Montalvo".

De acuerdo con lo previsto en la Adenda N° XX del Contrato de Concesión "Línea de Transmisión SGT 500 kV Chilca – Marcona – Montalvo" ("Contrato SGT"), declaramos lo siguiente:

- a) Que no nos encontramos sujetos a impedimentos ni restricciones (por vía contractual, judicial, arbitral, administrativa, legislativa u otra), para asumir y cumplir con el compromiso de financiar a Atlantica Transmisión Sur S.A. (**Sociedad Concesionaria**) (actuando/participando en calidad de representante de obligacionistas en la emisión de valores mobiliarios/instrumentos de deuda) por lo que nuestros órganos internos competentes han aprobado [una línea de crédito / nuestra participación en calidad de Representantes de Obligacionistas de la emisión de valores mobiliarios/instrumentos de deuda] hasta por el monto de _____, a favor de Atlantica Transmisión Sur S.A. (**Sociedad Concesionaria**) [recibirá / emitirá], la misma que está destinada a cumplir las obligaciones derivadas de la Adenda N° [] al Contrato SGT, bajo las siguientes condiciones:

1	Monto del crédito / de la emisión:	_____ USD o Soles
2	La tasa de interés aplicable:	____%
3	Listado de garantías a ser otorgadas por [SOCIEDAD CONCESIONARIA]:	<ul style="list-style-type: none">• _____• _____• _____
4	Período de gracia y plazo de amortización del crédito / plazo para el pago:	_____ () años/meses
6	Cronograma de amortización del crédito [En caso de contratos de créditos]	Se adjunta a la presente declaración
7	Condiciones precedentes para el primer desembolso [En caso de contratos de créditos] y período de disposición	
8	Covenants	
9	Ley aplicable	

- b) Que, [actuando en representación de los adquirentes de los valores mobiliarios/instrumentos de deuda que emita en calidad de Emisor Atlantica

Transmisión Sur S.A. (**Sociedad Concesionaria**) cumplimos con los requisitos establecidos en el Contrato SGT, así como todos aquellos exigidos por las Leyes y Disposiciones Aplicables, para calificar como Acreedor Permitido, de conformidad con los términos que el Contrato SGT asigna a esta definición.

- c) Que manifestamos que el financiamiento señalado en el literal anterior se llevará a cabo, entre otros, de acuerdo con las disposiciones del contrato denominado _____ que se suscribirá entre Atlantica Transmisión Sur S.A. (**Sociedad Concesionaria**) y _____ (Entidad Financiera /Representante de Obligacionistas).
- d) *[En caso de contratos de créditos]* Finalmente, declaramos que los contratos de crédito (i) no contravienen el Contrato SGT y establecen que, en caso de discrepancia entre los contratos de crédito, o de cualquier otro acuerdo accesorio al mismo, y el Contrato SGT, prevalecerá lo dispuesto en el Contrato SGT, (ii) no modifican la matriz de riesgos del Contrato SGT, y (iii) establecen que las obligaciones a cargo de Atlantica Transmisión Sur S.A. (**Sociedad Concesionaria**) en los contratos de financiamiento y las garantías otorgadas por éste no exceden las garantías posibles de ser otorgadas de acuerdo al Contrato SGT y a la legislación vigente, y que cualquier pacto en contrario no será oponible al **Concedente**.
- e) *[En caso de emisiones en el mercado de capitales]* Finalmente, declaramos que el contrato de emisión de obligaciones (Indenture Agreement) (i) no contraviene el Contrato SGT y establece que, en caso de discrepancia entre el Indenture y el Contrato SGT, prevalecerá lo dispuesto en el Contrato SGT, o de cualquier otro acuerdo accesorio al mismo, (ii) no modifica la matriz de riesgos del Contrato, y (iii) las obligaciones a cargo de Atlantica Transmisión Sur S.A. (**Sociedad Concesionaria**) en el Indenture y las garantías otorgadas por Atlantica Transmisión Sur S.A. (**Sociedad Concesionaria**) no exceden las garantías posibles de ser otorgadas de acuerdo al Contrato SGT y a la legislación vigente, y que cualquier pacto en contrario no será oponible al **Concedente**.

Atentamente,

Firma:

Nombre:

Representante del Acreedor Permitido

Entidad:

Acreedor Permitido